



Ogrzewanie bez w gła, gazu czy ropy  
czy to mo liwe?



- Palniki na pelet  
technologia przyszło ci

**ECOVARM**

Certyfikat DANAK wg. EN 15270



# PELET - czyste, tanie i naprawdę ekologiczne ogrzewanie

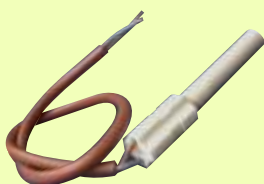
Wymienne palenisko z chromowej stali nierdzewnej



Regulator elektroniczny z wyświetlaczem graficznym



Zapalarka ceramiczna - trwało nawet na 20 000 rozpale



Podajnik peletu z przezroczystego PVC



## ecofire E1 palnik na pelet

Palnik spalający granulaty drzewne dzięki zastosowaniu wewnętrznego podajnika nadaje się również do spalania gorszych gatunków peletu o zawartości popiołu nie więcej niż 1%.

Palnik posiada automatyczny układ rozpalania z ceramicznym elementem grzewczym oraz czujnik optyczny kontroli płomienia.

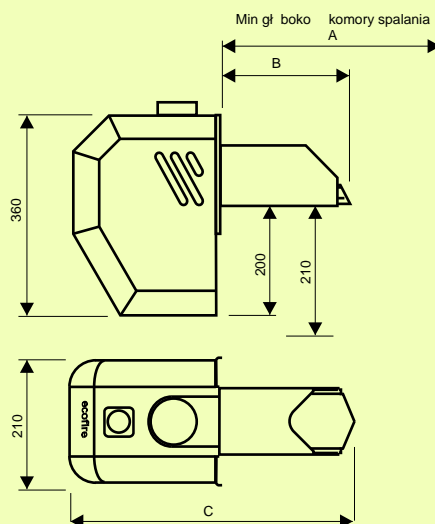
Dodatkowy podajnik wewnątrz palnika przesuwają paliwo do komory spalania oraz zapewnia dobre usuwanie popiołu.

Praca palnika i komfort jego obsługi można porównać do pracy palnika olejowego czy gazowego.

### Dane techniczne

moc grzewcza	16 kW	24 kW	32 kW	40 kW	60 kW
sprawność	94 %				
waga	14 kg	14,5 kg	18,5 kg	19 kg	22 kg
długość podajnika standard	1,6 m				
długość podajnika opcja	2,0, 2,5, 3,0 m				
paliwo	pelety 6 lub 8 mm				
napięcie zasilania	230 VAC				
średni pobór prądu	~35 W	~40 W	~40 W	~45 W	~45 W
stopień ochrony	IP 40				

### Wymiary



Wymiar 16kW 24kW 32kW 40kW 60kW

A	380	450	480	480	520
B	230	270	270	270	320
C	500	540	540	540	590

Wymiary otworu montażowego

